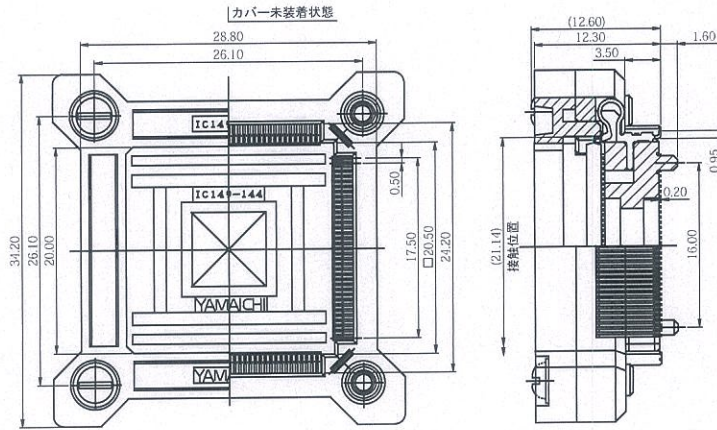


# IC 149 SERIES

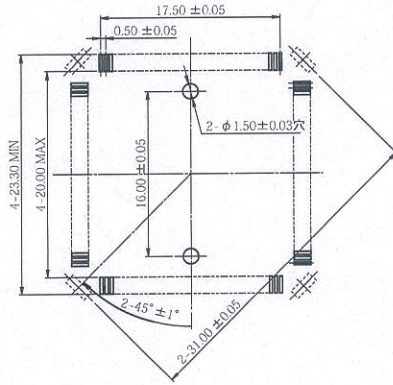
QFP (for Prototyping/Emulation)

ICソケット (実装用)

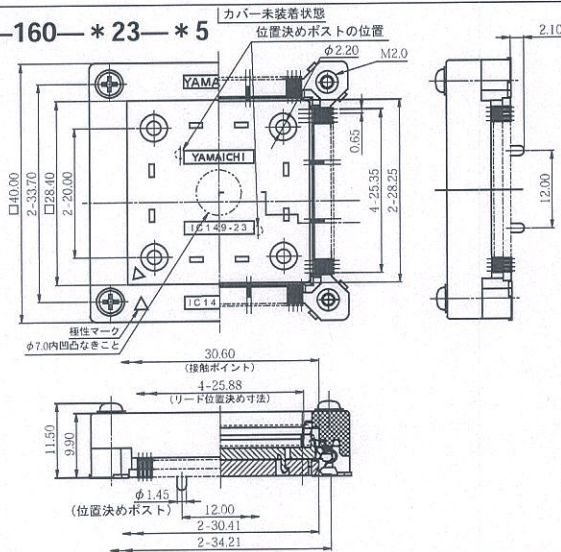
## ● IC 149-144 \* 45 \* 5 (1)



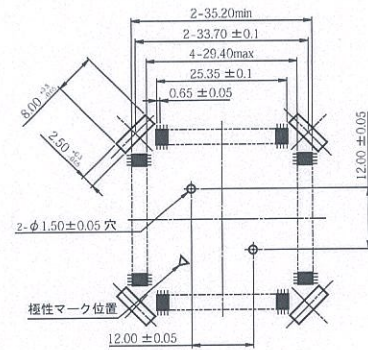
## ●プリント板レイアウト (参考値) (TOP VIEW)



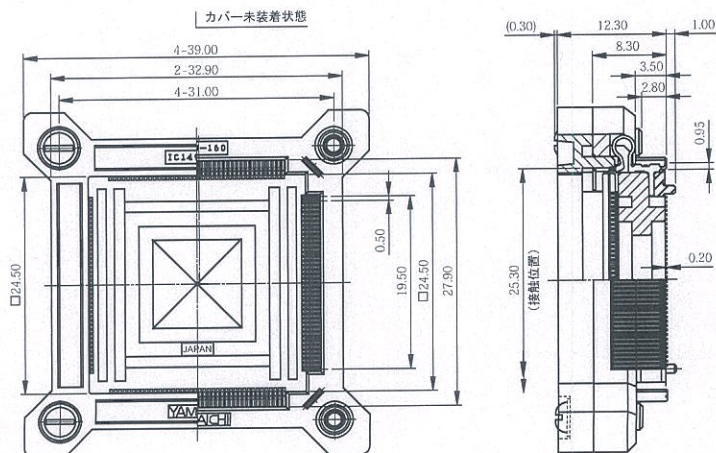
## ● IC 149-160 \* 23 \* 5



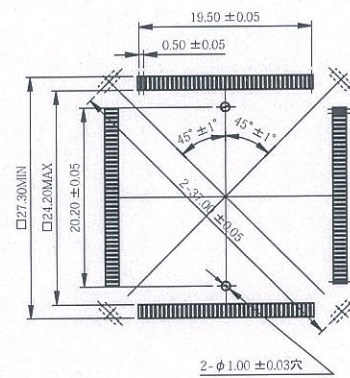
## ●プリント板レイアウト (参考値) (TOP VIEW)



## ● IC 149-160 \* 50 \* 5 (1)



## ●プリント板レイアウト (参考値) (TOP VIEW)

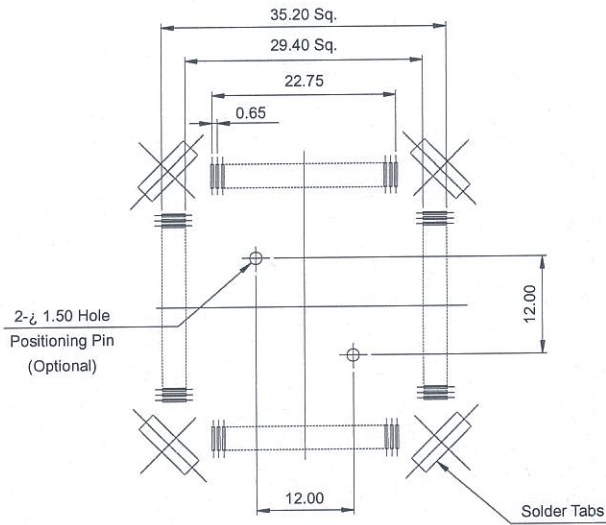


# QFP Prototyping SMT

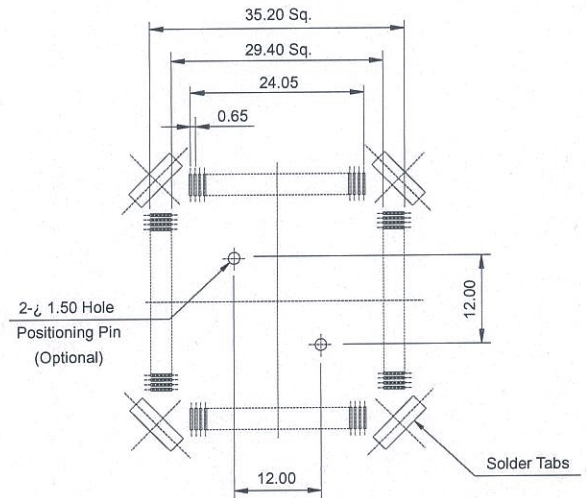
# IC149 Series

PCB Layouts (Reference Only)

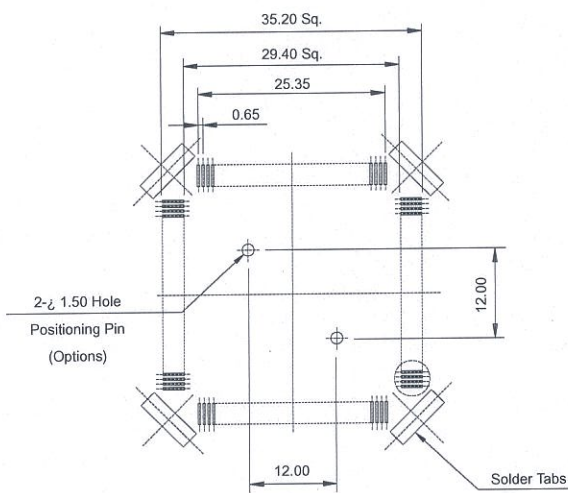
IC149-144K11453-**\*#** ■



IC149-152KS11226-**\*#** ■



IC149-160-**\*23-#5** ■



IC149-160K14577-**\*#** ■

